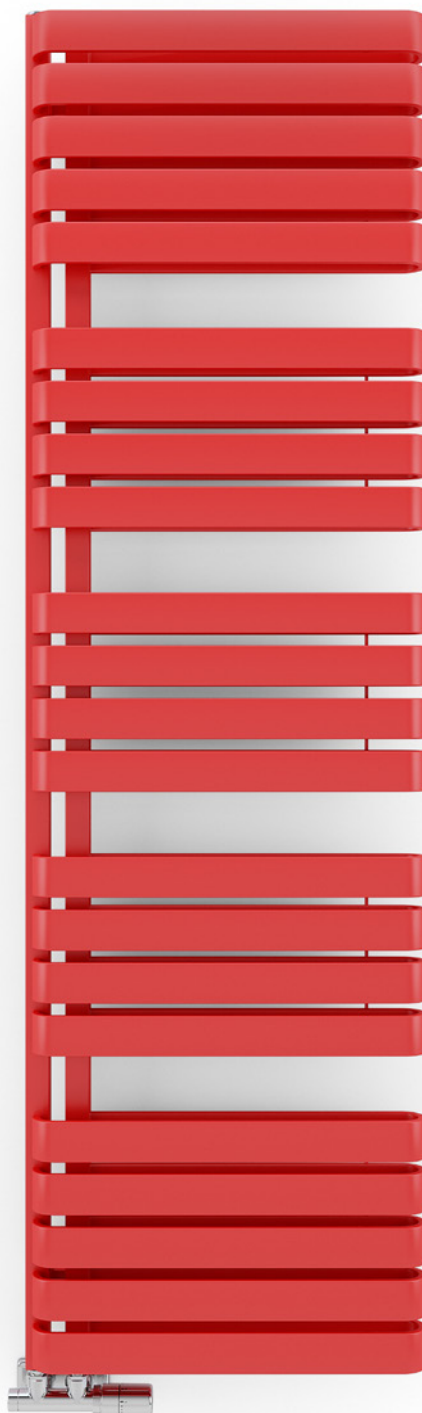


# Warp S



**Warp S** 1695↓ × 500↔ GD  
kolor: Soft 3028

Zawór zespolony termostatyczny, kątowny, lewy, chrom  
Głowica termostatyczna Slim, chrom  
Zestaw maskujący zintegrowany, chrom



**TERMA**

SINCE 1990

# Warp S



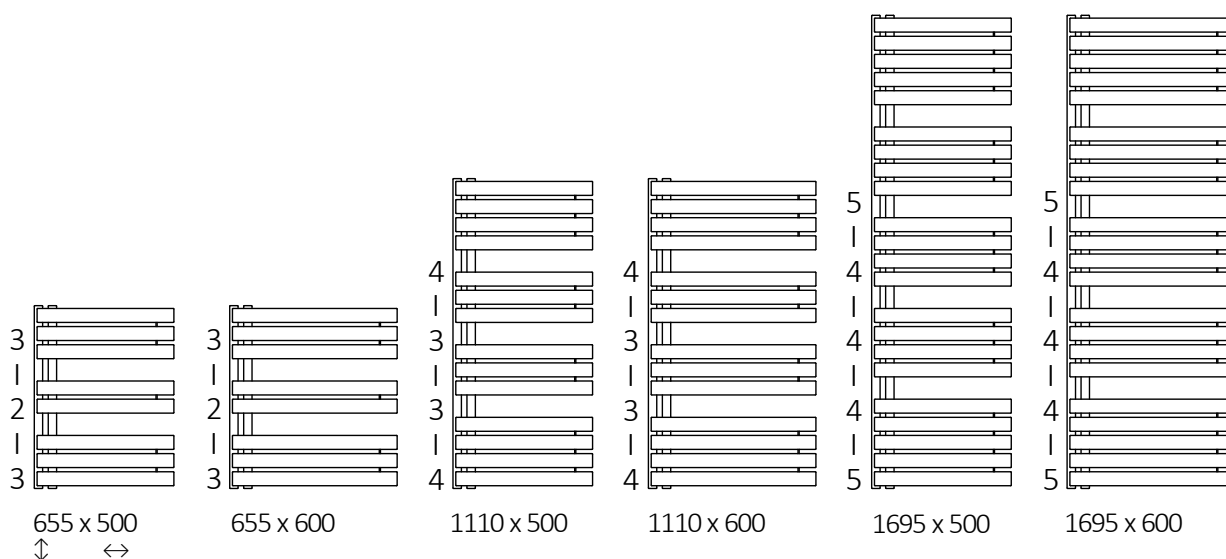
## Podłączenia standardowe:



Grzejniki elektryczne:



## Dostępne rozmiary:



## Dane techniczne:

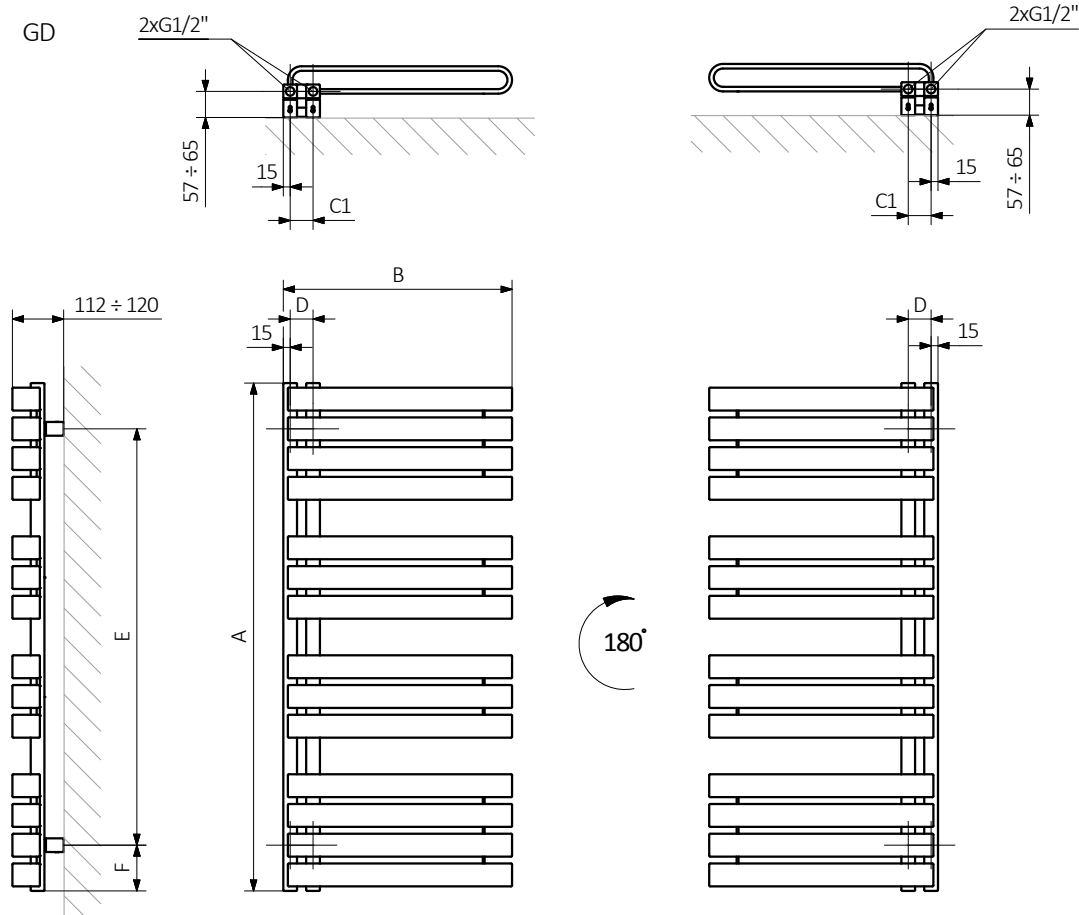
Ciśnienie robocze: 600 kPa    Maksymalna temperatura pracy: 95°C

A ↓ [mm]	B ↔ [mm]	C1 [mm]	75/65/20°C [W]	55/45/20°C [W]	[W]	D [mm]	E [mm]	F [mm]	[dm³]	[kg]	Kod produktu <a href="#">Kody konfiguracji s. 5</a>
655	500	50	450	241	400	50	455	100	3,45	12,39	WGWAS065050
655	600	50	506	271	600	50	455	100	3,98	14,56	WGWAS065060
1110	500	50	764	406	800	50	910	100	5,99	21,30	WGWAS111050
1110	600	50	857	456	800	50	910	100	6,91	25,10	WGWAS111060
1695	500	50	1167	620	1200	50	1495	100	9,34	33,11	WGWAS169050
1695	600	50	1310	696	1200	50	1495	100	10,79	39,07	WGWAS169060

# Warp S

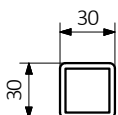


Rysunek techniczny:

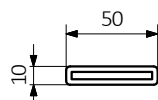


A – wysokość B – szerokość C1-C4 – rozstaw połączeń D – rozstaw mocowań w poziomie E – rozstaw mocowań w pionie,  
F – odległość od dolnej osi mocowań do dolnej krawędzi kolektora

**Kolektor:**



**Rurka:**





W ostatniej kolumnie tabeli z danymi technicznymi umieszczone są kody produktów. Składając zamówienie, kod produktu należy uzupełnić o kod konfiguracji wg poniżej przedstawionego schematu.

## Budowa kodu konfiguracji grzejnika c.o.

WGWas065050

K916GD

KOD KARTOTEKI  
(umieszczony w tabeli przy produkcie)

KOD KONFIGURACJI  
(uzupełniany ręcznie)

## Przykładowa konfiguracja

**K 916 GD**

kod opakowania

kod koloru

kod podłączenia

*K - karton*

## Budowa kodu konfiguracji grzejnika elektrycznego z czynnikiem grzewczym.

WLWas065050

K916E1DRYW

KOD KARTOTEKI  
(umieszczony w tabeli przy produkcie)

KOD KONFIGURACJI  
(uzupełniany ręcznie)

## Przykładowa konfiguracja

**K 916 E1 DRY W**

kod opakowania

kod koloru

kod podłączenia

kod grzałki

kod typu kabla grzałki

*K - karton*

## Proszkowy podkład epoksydowy

**E** – kod proszkowego podkładu epoksydowego uzupełniany jest w kodzie nietypowości.

WGWas065050 K916GD **E** — kod nietypowości

# Warp S



## Legenda



Grzejnik dostępny w wersji c.o.



Grzejnik przystosowany do pracy jako grzejnik c.o. z podłączoną grzałką elektryczną.



Grzejnik dostępny w wersji elektrycznej z przewodem grzejnym lub z czynnikiem grzewczym i grzałką. Produkt fabrycznie przetestowany i gotowy do użytku.



Podstawowy wariant podłączenia grzejnika. Ikona wskazuje sposób zasilania oraz powrotu wody w danym podłączeniu oraz umiejscowienie wkładki termostatycznej oraz grzałki, jeśli istnieje możliwość ich zamontowania.



Moc grzejnika elektrycznego lub sugerowana moc grzałki przeznaczonej do grzejnika c.o.



Waga.



Pojemność.



Brak dopłaty za wybór koloru.